

HELI

CBD15J/18J/20J-Li2 リチウム電池式パレットトラック

特徴

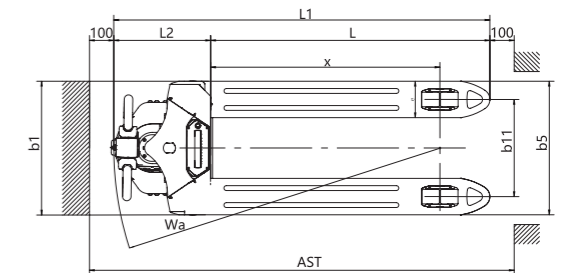
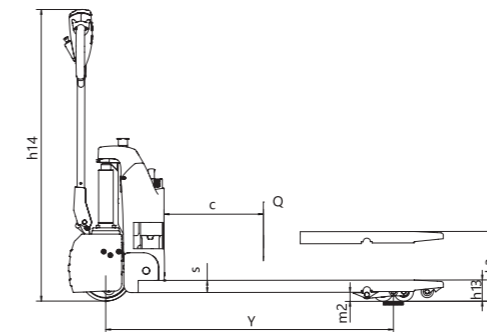
1. シンプルでオールラウンドなトラックは、小回りが利き重量も小さいため、非常に狭い通路での使用に適しています。
2. ハンドル部分にキースイッチと電気メーターを統合し、簡単に快適な操作を実現します。
3. 携帯リチウム電池を搭載。バッテリー交換が簡単・便利になりました。
4. 緊急停止スイッチおよび逆走防止装置を標準装備。安全性を確保します。
5. ドライバーがハンドルを緩めたり下に押し下ると、パワーオフブレーキ機能により、すぐにトラックを停止します。
6. 電磁ブレーキとモーターブレーキを採用。走行時の安全性が向上しました。



CBD15J/18J/20J-Li2

メーカーのデータおよび設計特性

項目	特徴	合力 HELI	合力 HELI	合力 HELI	
1.1	メーカー	合力 HELI	合力 HELI	合力 HELI	
1.2	モデル	CBD15J-Li2	CBD18J-Li2	CBD20J-Li2	
1.3	操作方式	歩行式	歩行式	歩行式	
1.4	定格容量	Q (kg)	1500	1800	2000
1.5	リフトの高さ	h3 (mm)	200	200	200
1.6	サービス荷重 (バッテリー搭載時)	kg	138	140	145
1.7	荷重中心	c (mm)	600	600	600
1.8	荷重距離 (ドライブアックスルの中心からフォークまでの距離)	x (mm)	944	944	944
1.9	ホイールベース	y (mm)	1184	1184	1184
1.10	コントローラー ホイール		CURTIS	CURTIS	QIANTUO
2.1	ホイールの種類		ポリウレタン	ポリウレタン	ポリウレタン
2.2	ドライブホイールサイズ	Φ×w(mm)	Φ210×70	Φ210×70	Φ210×70
2.3	ロードホイールサイズ	Φ×w(mm)	Φ80×60	Φ80×60	Φ80×60
2.4	ホイール数 前輪/後輪 (X = ドライブホイール)		1x/4	1x/4	1x/4
2.5	トラック幅、リア、積載側 サイズ	b11 (mm)	400/535	400/535	400/535
3.1	本体長さ	l1 (mm)	1543	1543	1543
3.2	フォークフェースの長さ	l2 (mm)	393	393	393
3.3	全幅	b1 (mm)	550/685	550/685	550/685
3.4	フォークサイズ	s/e/l (mm)	50/150/1150	50/150/1150	50/150/1150
3.5	フォーク幅	b5 (mm)	550/685	550/685	550/685
3.6	下降時の高さ	h13 (mm)	85	85	85
3.7	最小地上高	m2 (mm)	35	35	35
3.8	ドライブポジションでのドロワーの高さ (最小/最大)	h14 (mm)	830/1120	830/1120	830/1120
3.9	通路幅 (パレット: 横方向 1000 x 1200 mm)	Ast (mm)	1760	1760	1760
3.10	通路幅 (パレット: 縦方向 800 x 1200 mm)	Ast (mm)	1810	1810	1810
3.11	最小旋回半径	Wa (mm)	1355	1355	1355
4.1	走行速度 (積載/非積載時)	(km/h)	4.2/4.5	4.2/4.5	4.2/4.5
4.2	最大登坂能力 (積載/非積載時)	(%)	5/10	4/10	6/10
4.3	サービスブレーキの種類		電磁ブレーキ	電磁ブレーキ	電磁ブレーキ
5.1	ドライブとバッテリー ドライブモーター (出力s2 60分)	(kW)	0.75	0.75	0.75
5.2	s3 15%でのリフトモーターの定格	(kW)	0.8	0.8	0.8
5.3	DIN規格 43532/35/36 a, b, c, no によるバッテリー		なし	なし	なし
5.4	バッテリー電圧/定格容量	(V/Ah)	24/28 (リン酸鉄リチウム LFP)	24/28 (リン酸鉄リチウム LFP)	48/15 (リン酸鉄リチウム LFP)
5.5	バッテリー重量 (± 5%)	(kg)	6.8	6.8	7.5
5.6	チャージャーの仕様 その他		24V/10A (リン酸鉄リチウム LFP)	24V/10A (リン酸鉄リチウム LFP)	48V/5A 10A (リン酸鉄リチウム LFP)
6.1	ドライバー耳元での音圧レベル	(dB(A))	≤70	≤70	≤70
6.2	ステアリングの種類		機械式ステアリング	機械式ステアリング	機械式ステアリング



ハイドロテック株式会社

〒349-0134 埼玉県蓮田市駒崎1765-10
TEL:048-767-0088 フリーダイヤル:0120-01-4149

HPアドレス: <https://hydro-tech.jp>